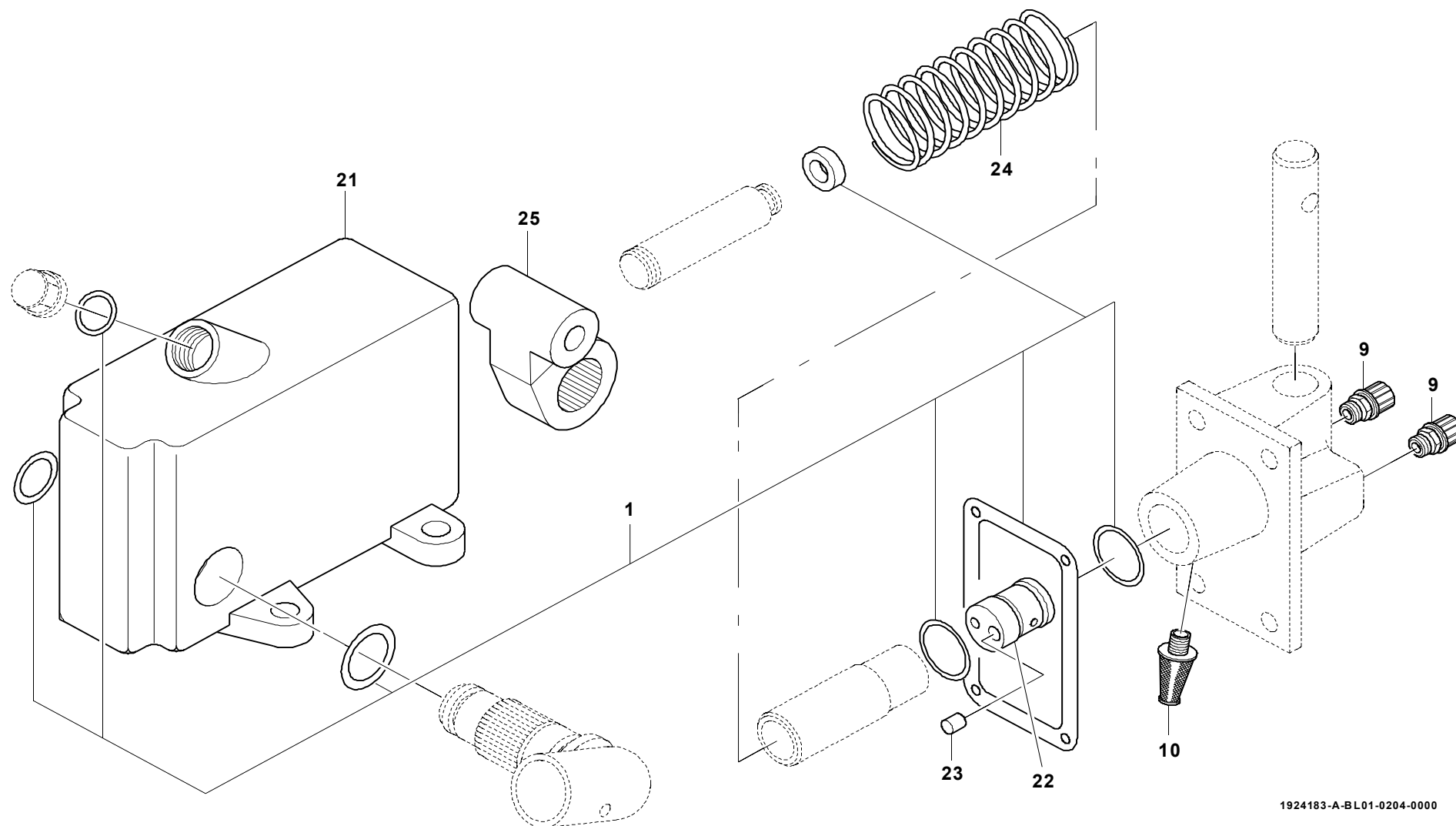


GROVEHANDPUMPE
HAND PUMPBILDTADEL
PICTORIAL DISPLAY**GMK 3050**
BE 503
G 781

02.04

1924183-ETL A

1/1



1924183-A-BL01-0204-0000